

Luminaire intérieur LED à détection

RS PRO P3 S

bl. chaud
EAN 4007841 056148
Réf. 056148



RS PRO P3 S

bl. chaud
EAN 4007841 056148
Réf. 056148



Schéma du circuit principal

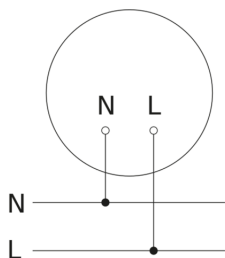


Schéma du circuit d'interconnexion maître/maître

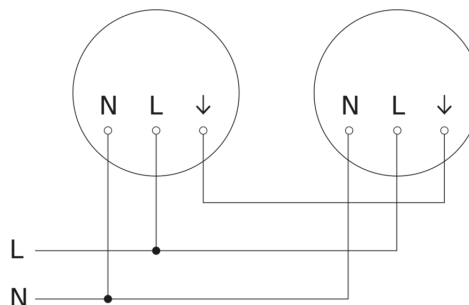


Schéma du circuit d'interconnexion maître/esclave

